

MONTAGE- UND ANWENDUNGSANLEITUNG INSTRUCTIONS FOR ASSEMBLY AND USE INSTRUCTIONS DE MONTAGE ET D'UTILISATION MONTAGE EN GEBRUIKERHANDLEIDING

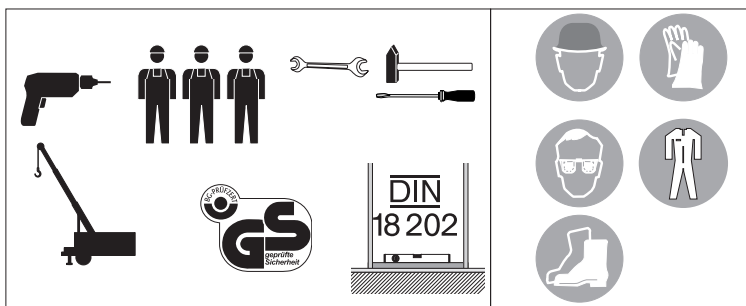
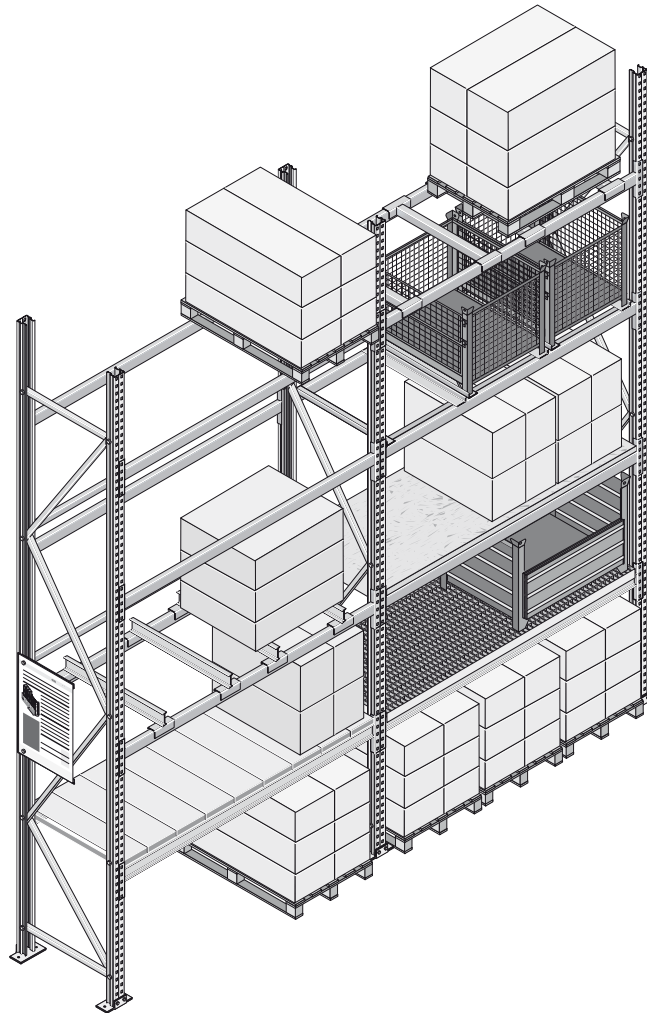
21.1

Gültig ab 01.07.2010 in Zusammenhang mit der Montageanleitung Nr. 21

Valid from 01.07.2010 in correlation with the assembly instructions No.21

Validité à compter du 01.07.2010 conformément aux instructions de la notice de montage n° 21

Geldig vanaf 01.07.2010 in combinatie met montagehandleiding nr. 21



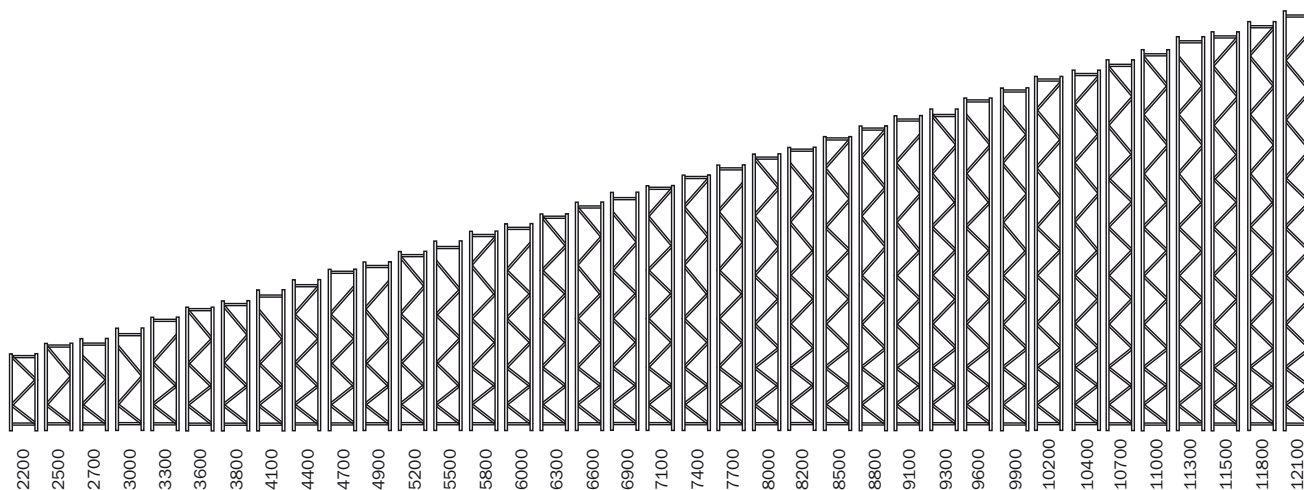
SSI SCHÄFER
FRITZ SCHÄFER GMBH

Fabriken für Lager, Betriebs-,
Büroeinrichtungen, Abfalltechnik
und Recycling

ZERTIFIZIERT



Fritz-Schäfer-Straße 20
D-57290 Neunkirchen / Siegerland
Tel. +49 / (0) 27 35 / 70-1
Fax +49 / (0) 27 35 / 70-3 96
eMail info@ssi-schaefer.de
www.ssi-schaefer.de



Stückliste PR 600 · Bill of material PR 600 · Liste des pièces PR 600 · Stuklijst PR 600

Grundrahmen: besteht aus 2 Stützen und 2 Standardfüße und diversen Fachwerkstreben
 Basic frame: consists of 2 uprights and 2 standard feet
 Cadre de base: composé de 2 montants et de deux pieds standards
 Basisframe: bestaat uit 2 staanders en 2 kolomvoeten

Rahmentiefe: / Depth of frame: 850 mm, 1050 mm und 1250 mm
 Cadre: / Diepte van frame:

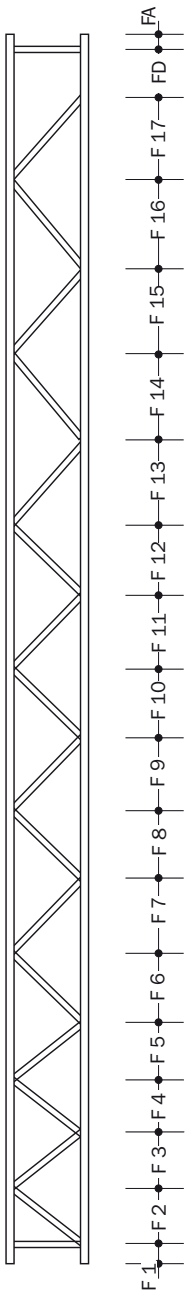
Stützenbreite: / Width of uprights: 75 mm, 90 mm, 100 mm
 Largeur des supports: / Breedte van staanders:

Materialstärke der Rahmen je nach Belastung: 2,00 mm; 2,50 mm; 3,00 mm
 Material thickness of frames depending on load:
 Epaisseur des cadres suivant la charge:
 Materiaaldikte van frames, afhankelijk van de belasting:

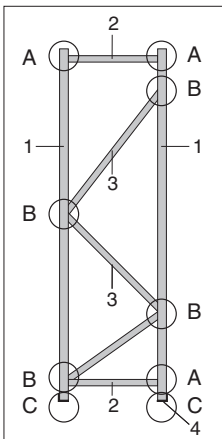
Rahmenhöhe Height of frame Hauteur du cadre Hoogte van frame	Diagonalen für Fachwerkhöhe Diagonal members for frame work height Diagonales pour la hauteur des treillis Diagonale elementen voor vakwerkhooigte			Querverband Cross brace Raccord transversal Dwarschoor	Schrauben Screws Vis Schroeven	Schrauben Screws Vis Schroeven	Biloc Mutter Biloc nut Ecrou Biloc Biloc-moer	Unterlegscheiben Washers Rondelles Onderlegingen	Distanzrohr Spacer tube Tube d'écartement Afstandsbus
	550 mm	700 mm	850 mm		M10 x 75 mm	M10 x 30 mm			
2200	1	2	-	2	6	4	10	8	2
2500	1	-	1	2	6	4	10	8	2
2700	1	2	-	2	7	4	11	8	4
3000	1	-	2	2	7	4	11	8	4
3300	2	1	1	2	8	4	12	8	4
3600	2	2	1	2	8	4	12	8	2
3800	2	1	2	2	8	4	12	8	2
4100	2	2	1	2	9	4	13	8	4
4400	2	3	1	2	9	4	13	8	2
4700	2	3	1	2	10	4	14	8	4
4900	2	2	2	2	10	4	14	8	4
5200	2	3	2	2	10	4	14	8	2
5500	2	4	1	2	11	4	15	8	4
5800	3	3	2	2	11	4	15	8	2
6000	3	4	1	2	12	4	16	8	4
6300	3	5	1	2	12	4	16	8	2
6600	3	3	3	2	12	4	16	8	2
6900	3	4	2	2	13	4	17	8	4
7100	3	5	2	2	13	4	17	8	2
7400	3	3	4	2	13	4	17	8	2
7700	3	4	3	2	14	4	18	8	4
8000	4	3	4	2	14	4	18	8	2
8200	4	4	3	2	14	4	18	8	4
8500	4	5	3	2	15	4	19	8	2
8800	4	3	5	4	15	4	19	8	2
9100	4	4	4	2	16	4	20	8	4
9300	4	6	3	2	16	4	20	8	2
9600	4	6	3	2	17	4	21	8	4
9900	4	4	5	2	17	4	21	8	4
10200	4	5	5	2	17	4	21	8	2
10400	4	4	6	2	17	4	21	8	2
10700	4	8	3	2	18	4	22	8	2
11000	4	6	5	2	18	4	22	8	2
11300	4	6	5	2	19	4	23	8	4
11500	4	8	4	2	19	4	23	8	2
11800	4	6	6	2	19	4	23	8	2
12100	4	7	5	2	20	4	24	8	4

Montageabstand der Fachwerke PR 600 · Assembly distance of frame works
 Distance de montage des treillis PR 600 · Montage-afstand van vakwerken

Rahmenhöhe (H) Fachwerkshöhe (F)
 Height of frame (H) height of frame work (F)
 Hauteur du cadre (H) Hauteur du treillis (F)
 Hoogte van framehoogte (H) van vakwerk (F)



H	F 1	F 2	F 3	F 4	F 5	F 6	F 7	F 8	F 9	F 10	F 11	F 12	F 13	F 14	F 15	F 16	F 17	F D	F A
2200	163	550	700	700	-	-	-	-	-	-	-	-	-	-	-	-	-	-	81
2500	163	550	850	850	-	-	-	-	-	-	-	-	-	-	-	-	-	-	81
2700	163	550	700	700	-	-	-	-	-	-	-	-	-	-	-	-	-	400	181
3000	163	550	850	850	-	-	-	-	-	-	-	-	-	-	-	-	-	400	181
3300	163	550	550	700	850	-	-	-	-	-	-	-	-	-	-	-	-	400	81
3600	163	550	550	700	700	850	-	-	-	-	-	-	-	-	-	-	-	-	81
3800	163	550	550	700	850	850	-	-	-	-	-	-	-	-	-	-	-	-	131
4100	163	550	550	700	700	850	-	-	-	-	-	-	-	-	-	-	-	400	181
4400	163	550	550	700	700	700	850	-	-	-	-	-	-	-	-	-	-	-	181
4700	163	550	550	700	700	700	850	-	-	-	-	-	-	-	-	-	-	400	81
4900	163	550	550	700	700	850	850	-	-	-	-	-	-	-	-	-	-	400	131
5200	163	550	550	700	700	700	850	850	-	-	-	-	-	-	-	-	-	-	131
5500	163	550	550	700	700	700	700	850	-	-	-	-	-	-	-	-	-	400	181
5800	163	550	550	550	700	700	700	850	850	-	-	-	-	-	-	-	-	-	181
6000	163	550	550	550	700	700	700	700	850	-	-	-	-	-	-	-	-	400	131
6300	163	550	550	550	700	700	700	700	700	850	-	-	-	-	-	-	-	-	131
6600	163	550	550	550	550	700	700	700	850	850	850	-	-	-	-	-	-	-	131
6900	163	550	550	550	700	700	700	700	850	850	-	-	-	-	-	-	-	400	181
7100	163	550	550	550	700	700	700	700	700	850	850	-	-	-	-	-	-	-	81
7400	163	550	550	550	700	700	700	850	850	850	850	-	-	-	-	-	-	-	81
7700	163	550	550	550	700	700	700	700	850	850	-	-	-	-	-	-	-	850	131
8000	163	550	550	550	550	700	700	700	850	850	850	850	-	-	-	-	-	-	131
8200	163	550	550	550	550	700	700	700	700	850	850	-	-	-	-	-	-	850	81
8500	163	550	550	550	550	700	700	700	700	850	850	850	-	-	-	-	-	-	81
8800	163	550	550	550	550	700	700	700	700	850	850	850	850	-	-	-	-	-	131
9100	163	550	550	550	550	700	700	700	700	850	850	850	850	-	-	-	-	400	131
9300	163	550	550	550	550	700	700	700	700	700	700	850	850	850	-	-	-	-	181
9600	163	550	550	550	550	700	700	700	700	700	700	850	850	850	-	-	-	400	81
9900	163	550	550	550	550	700	700	700	700	850	850	850	850	850	-	-	-	400	81
10200	163	550	550	550	550	700	700	700	700	700	850	850	850	850	850	-	-	-	81
10400	163	550	550	550	550	700	700	700	700	850	850	850	850	850	850	-	-	-	131
10700	163	550	550	550	550	700	700	700	700	700	700	700	850	850	850	-	-	-	181
11000	163	550	550	550	550	700	700	700	700	700	700	850	850	850	850	850	-	-	181
11300	163	550	550	550	550	700	700	700	700	700	700	850	850	850	850	850	-	400	81
11500	163	550	550	550	550	700	700	700	700	700	700	700	700	850	850	850	850	-	131
11800	163	550	550	550	550	700	700	700	700	700	700	850	850	850	850	850	850	-	131
12100	163	550	550	550	550	700	700	700	700	700	700	850	850	850	850	850	850	400	181



Vormontage der Rahmen LS 600

Montage der Rahmen
 2 Stützen (1) im Abstand der Querverbinder (2) auslegen. Ersten Rahmen als Muster-schablone benutzen.

Montageabstände der einzelnen Knotenpunkte siehe Tabelle (Montageabstand der Fachwerke PR 600 und LS 600).

Pre-assembly of shelves LS 600

Assembly of shelves
 Lay down 2 uprights (1) at a distance of the cross braces (2). Use the first frame as a master template.

For assembly distances of the individual junction points refer to table (assembly distances of frame works PR 600 and LS 600).

Pré-assemblage des cadres LS 600

Montage des cadres
 Poser deux montants (1) à un écartement égal à la longueur des entretoises transversales (2). Utiliser le premier cadre comme gabarit.

Se reporter au tableau (distance de montage des treillis PR 600 et LS 600) en ce qui concerne la distance de montage des points d'assemblage.

Montage vooraf van rekken LS 600

Montage van frames
 Zet 2 staanders (1) neer op een afstand van de dwarschoren (2). Gebruik het eerste frame als moedermal.

Zie voor de montage-afstanden van de afzonderlijke verbindingpunten de tabel (montage-afstanden van vakwerken PR 600 en LS 600).



KJK Lagerprodukter AB
Bengt Färjaresväg 5 I 182 77 STOCKSUND
Tel: 08-543 531 55 I Epost: info@kjk.se I www.kjk.se