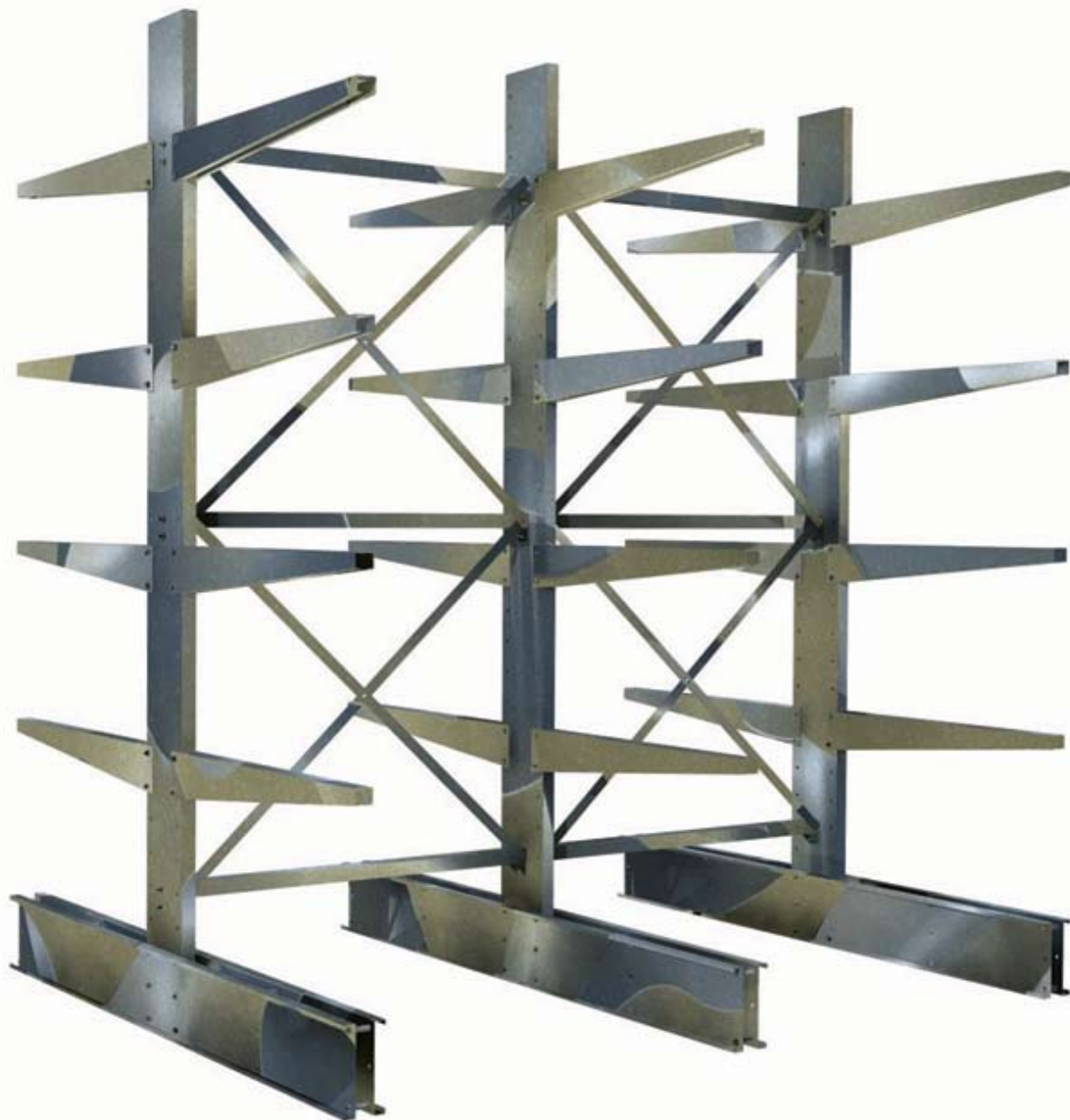


Monterings- och bruksanvisning Grenställ F970



KJK
Lagerprodukter
www.kjk.se

BRUKSANVISNING

Grenstall F 970 är dimensionerat efter anvisningarna i Bestämmelser för stålkonstruktioner (BSK) samt "Norm" för tunnplåtskonstruktioner (StBk N5).

Dimensioneringen är utförd enligt anvisningarna i svensk standard SS 2643.

Avsikten med bruksanvisningen är att informera lagerpersonal och företagsledning om risker med grenstall och hur man undviker dessa.

SÄKERHETSFRÅGOR:

Öka säkerheten i er lagerhantering genom att förebygga riskerna innan tillbud uppstår.

Använd bruksanvisningen och

-kartlägg VAR och NÄR fara kan uppstå

-gör en säkerhetsbedömning

-åtgärda enligt anvisningarna

-kontrollera regelbundet

Med hänsyn till säkerheten är det viktigt att grenstället alltid monteras enligt de anvisningarna som anges i montageanvisningarna. Grenstället skall kontrolleras i samband med monteringen och dessutom skall fortlöpande och periodisk kontroll genomföras. Ett viktigt led i strävan mot största möjliga säkerhet är att stället kompletteras med erforderliga påkörningsskydd och att armarna förses med ändstopp.

KONTROLL AV GRENSTÄLL F 970

Grenställets säkerhet påverkas genom regelbundna kontroller. De som använder stället, arbetsledningen, skyddsombud m fl, bör medverka till att följande kontroller blir utförda (se SS 2643).

- Monteringskontroll: innan grenstället tas i bruk skall monteringen kontrolleras enligt de anvisningar som anges i montageanvisningen.

- Fortlöpande kontroll: grenstället skall fortlöpande kontrolleras vad gäller stagningar, påkörningsskador och annat som kan påverka hållfastheten.

- Periodisk kontroll: minst var 12:e månad skall grenstället kontrolleras så att det fortfarande överensstämmer med denna anvisning.

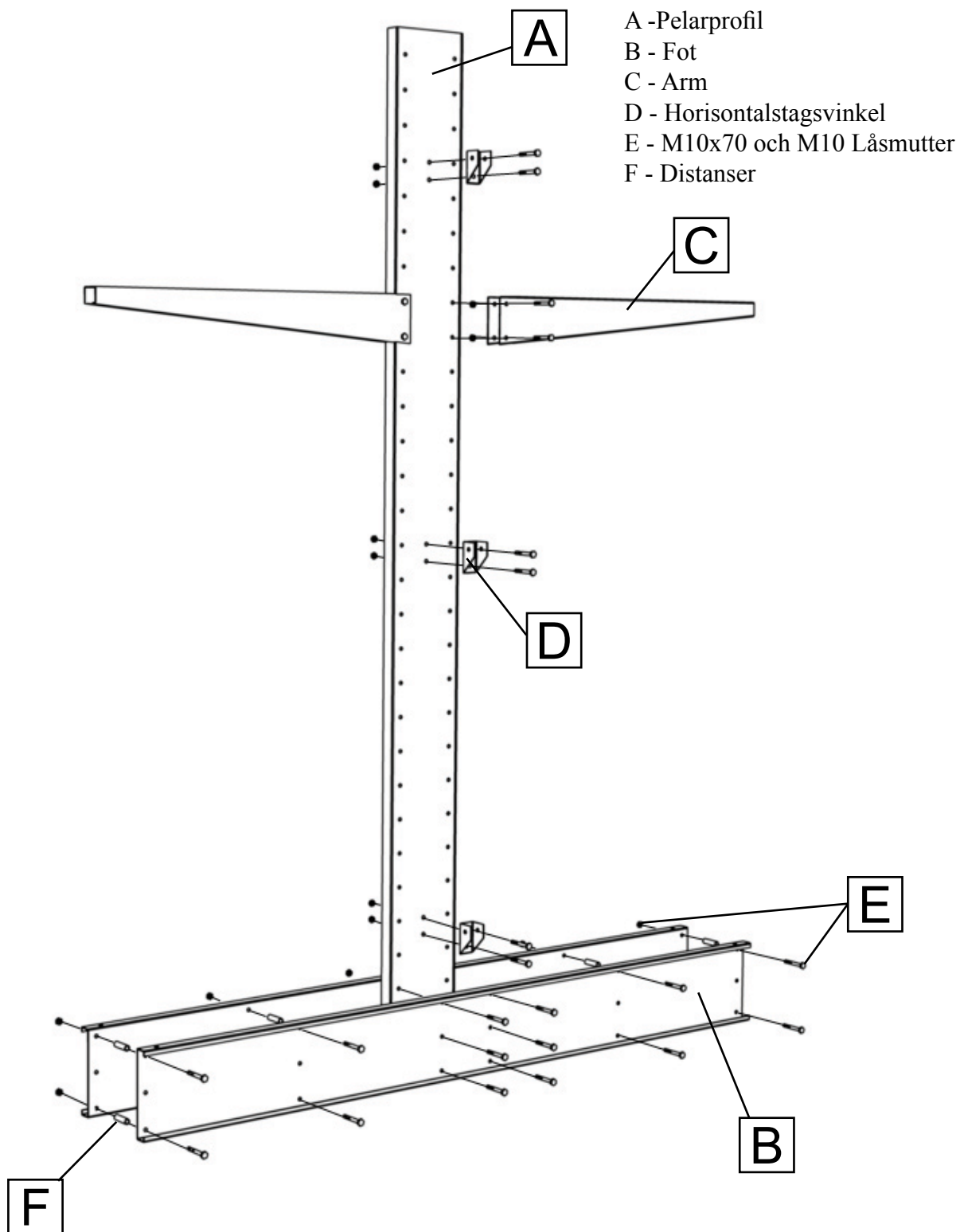
Beställaren och användaren svarar för att ovannämnda kontroller blir utförda.

Vid reparationer av grenstall skall bärande delar som skadats bytas ut. Kontakta din återförsäljare.

TILLÅTEN LAST/SIDA (KG)

Pelare Höjd (m)	Armlängd 600mm	Armlängd 1000mm
2.0	3600	2440
2.5	3040	2040
3.0	2660	1800
3.5	2360	1600
4.0	2140	1440

Grenställ F970 -Dubbelfot 1000



1.

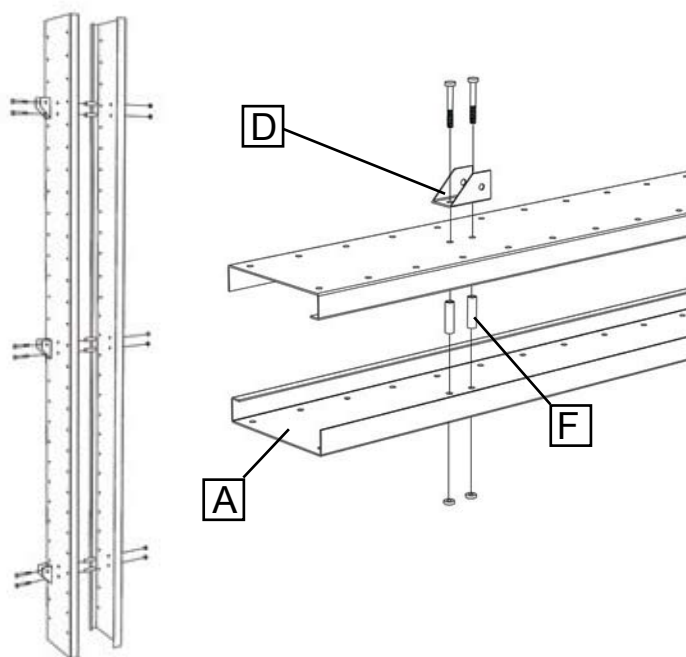
Börja med att montera 2st pelarprofiler (A)

ATT TÄNKA PÅ:

OBS! Innan pelarhalvorna (A) läggs ihop sätts 47 mm distanser (F) på horisontalstagshålén. Bulta sedan fast horisontalstagsvinklarna (D) löst för att hålla ihop pelaren innan foten monteras.

(Observera att avståndet från kortsida pelare till centrum första hål är 25mm, den sida skall monteras mot fotprofil.)

Det är viktigt att skruvarna ej drages åt med full kraft. Om skruvarna drages för hårt deformeras pelarhalvorna. Drag därför skruvarna enbart tills att god låsning erhållits



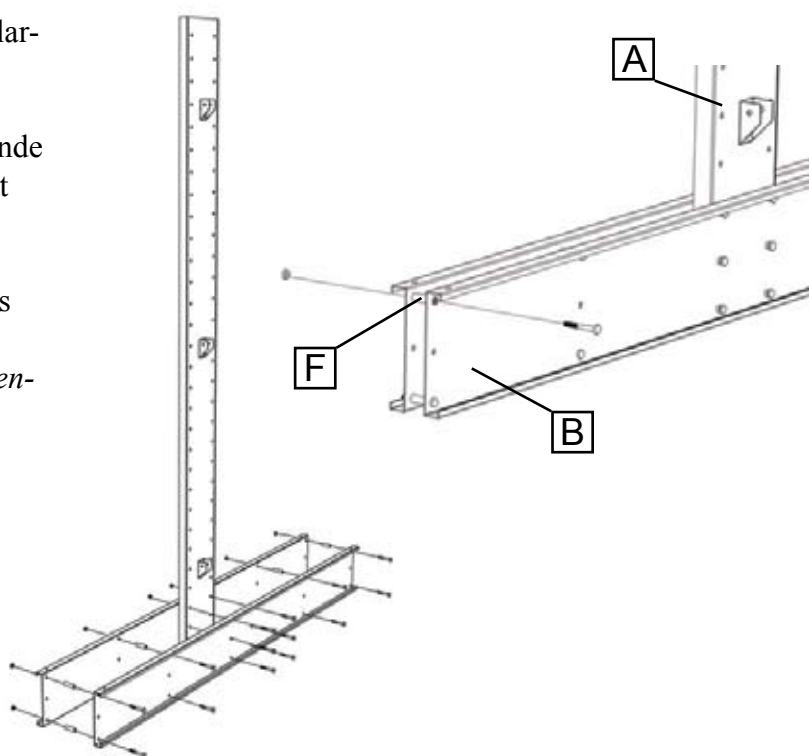
2.

Därefter montera fothalvorna (B) till pelaren (A) med 6st M10x70 + mutter.

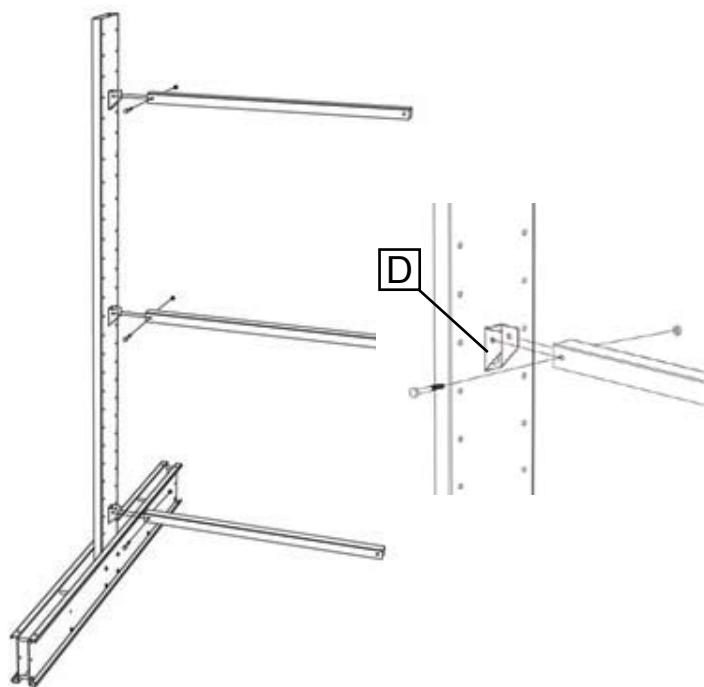
Placera pelaren på en lastpall eller liknande för att enkelt komma åt med handen runt fothalvorna.

Fyra distanser (F) längd 52mm monteras vid kortsidor och mitt på foten.

(På grenställ med 600mm fot monteras endast två distanser vid kortsidan.)

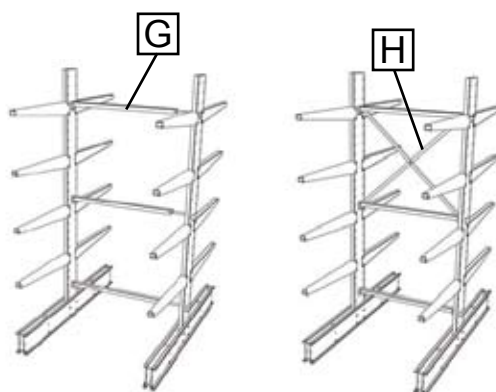


3.

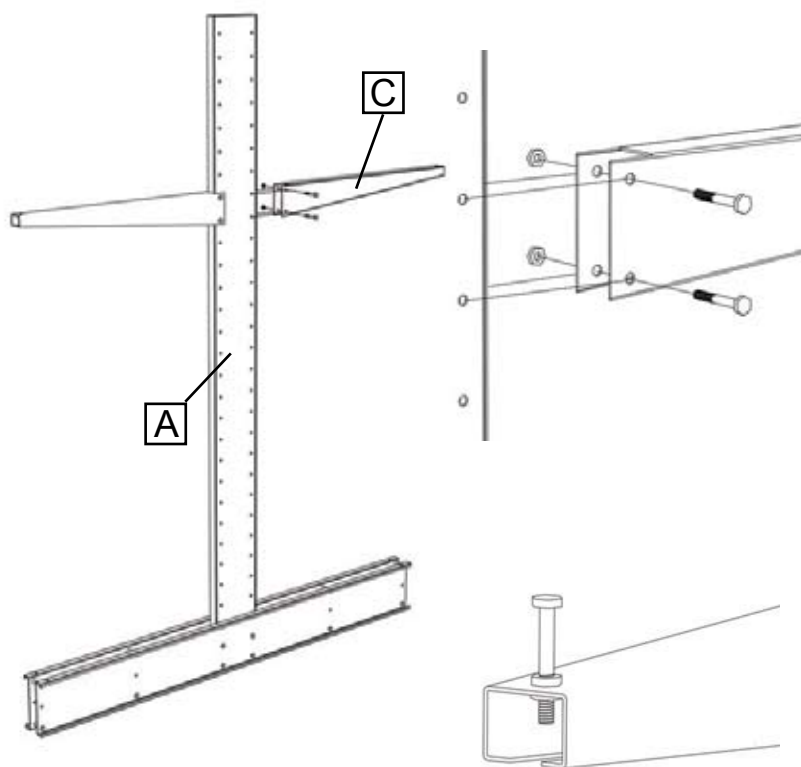


*G -Horisontalstag
H- Diagonalstag

Sedan monteras horisontalstagen (**G**) till horisontalstagsvinklarna (**D**). Vid sektioner med diagonalstag (**H**) monteras dessa samtidigt med horisontalstaget.

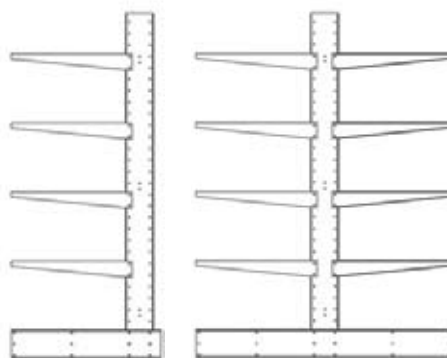


4.



ändstopp

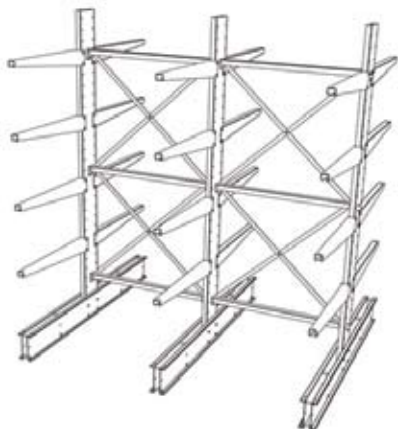
Därefter monteras armarna (**C**) till pelaren (**A**) med 2st M10x70.



enkelställ

dubbelställ

5.



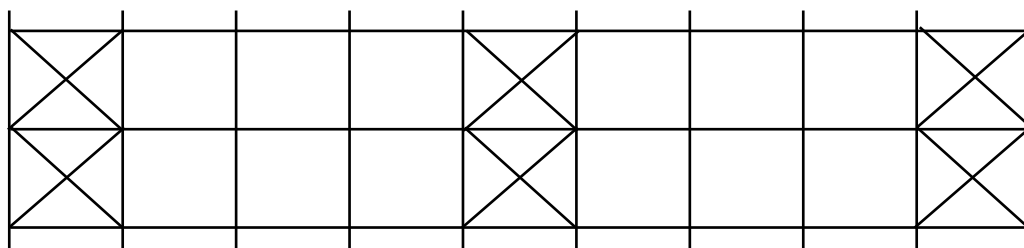
Efter slutförd montering bör grenstället förankras i golv. Grenstället bör kompletteras med påkörningskydd vid fotbalkarna. Lastetiketter för pelare & arm skall monteras på stället.

6.

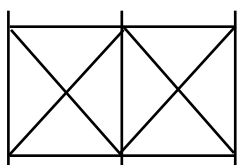
MONTERINGSPLAN FÖR DIAGONALSTAGNING AV GRENSTÄLL

- Generellt:
- Samtliga startsektioner bör diagonalstagas.
 - Övrigt diagonalstagas var 4:e sektion.
 - Grenställspelare med höjd 2-3m diagonalstagas med enkelkryss.
 - Grenställspelare med höjd 3.1-4m diagonalstagas med dubbelkryss.

Ex 1. Typexempel, stagning



Ex 2. Höjd 2-3m



Ex 3. Höjd 3.1-4m

