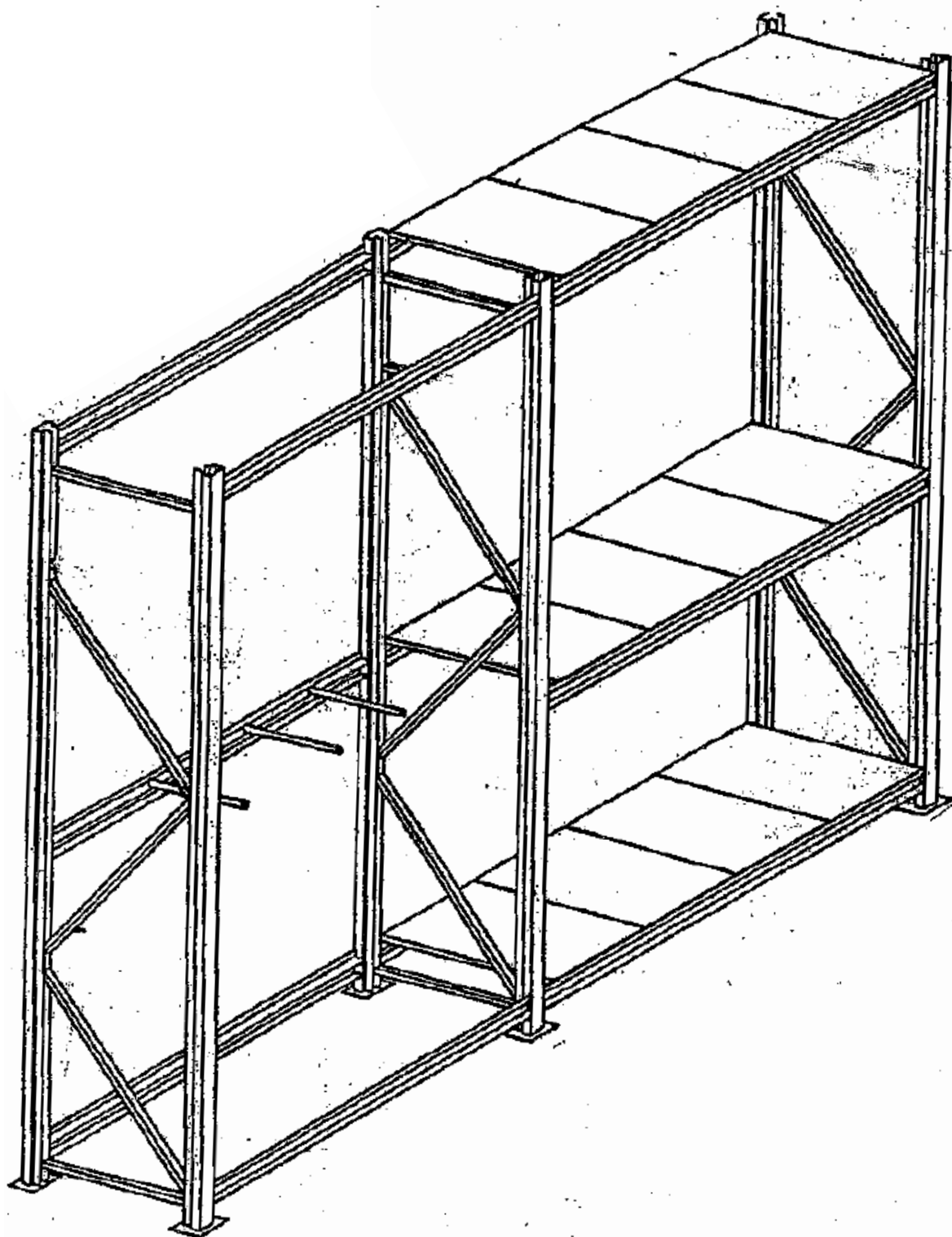


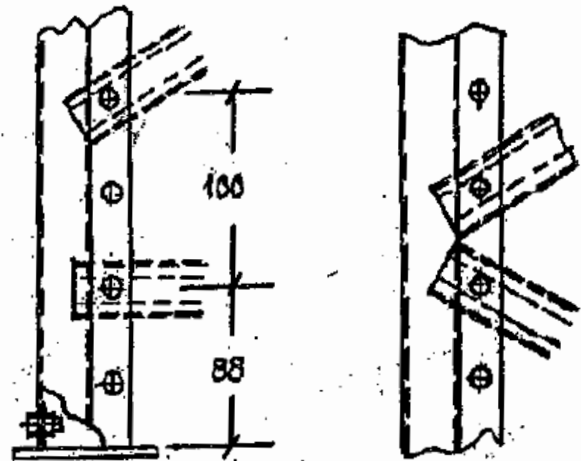
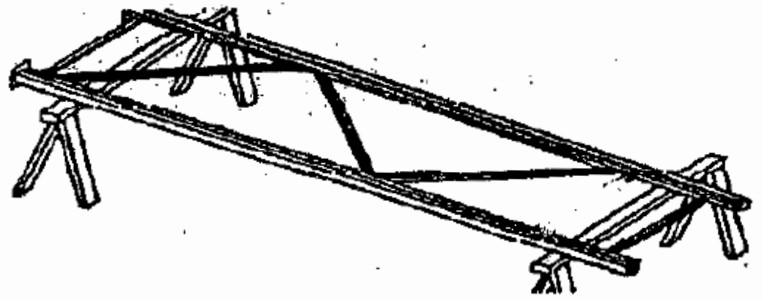
MONTERINGSANVISNING UNIVERSALSTÄLL MOD. U-90



LÄTT ATT MONTERA,
FÖLJ BARA MONTERINGSANVISNINGEN
STEG FÖR STEG.

MONTAGE AV GAVLAR

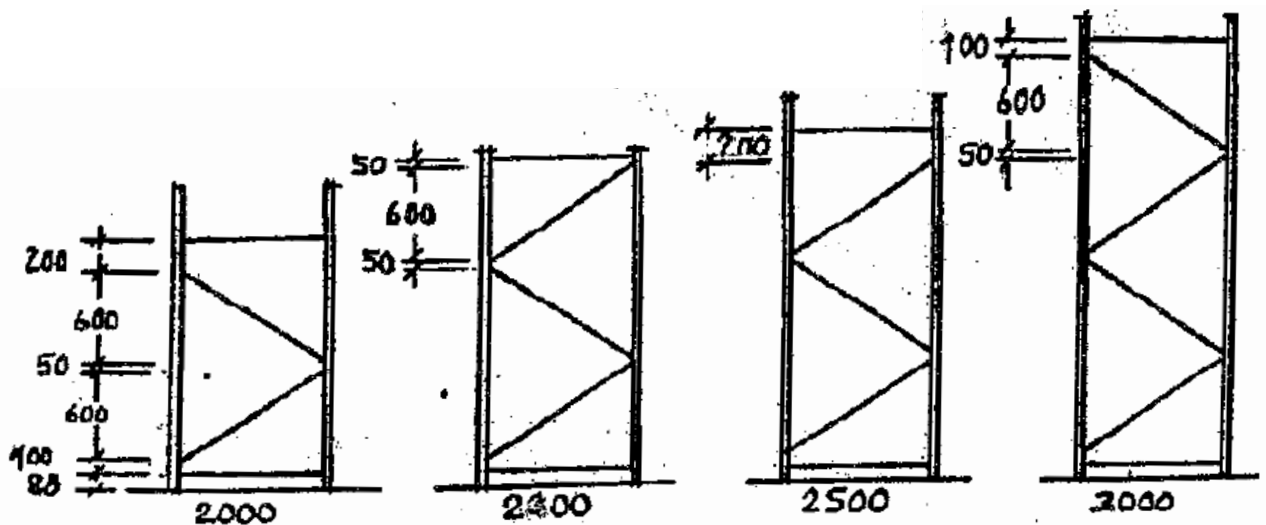
Gavlarna monteras enklast liggande en bit över golvet. Lägg två stolpar med öppningarna mot varandra. Montera fotplattorna i nedersta hålen med skruv M8*20 mm. Nedersta horisontalstaget monteras därefter i andra hålet, 88 mm från stolpens nederkant. Alla stag monteras med skruv/mutter M8*40 mm. Montera resterande stag enligt nedan



Nedre stagen Två dia-stag möts

STAGLÄNGDER (mm)

Gaveldjup	H-stag	Dia-stag
605	563	836
805	763	980
1005	963	1141
1205	1163	1313

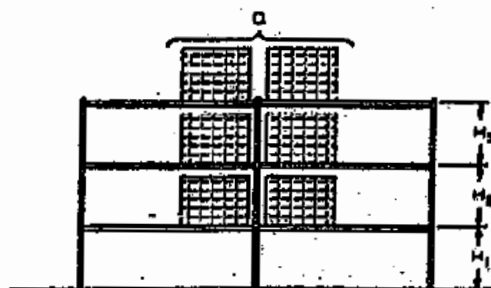


STAGNING GAVELHÖJDER 2,0 – 2,3 – 2,5 och 3,0 meter.

MAX-LAST PER GAVEL = SEKTIONSLAST

Vid balkdelning (H)

500 mm	=	2700 kg
750 mm	=	2100 kg
1000 mm	=	1500 kg
1250 mm	=	1100 kg
1500 mm	=	800 kg



MONTAGE AV BALKAR

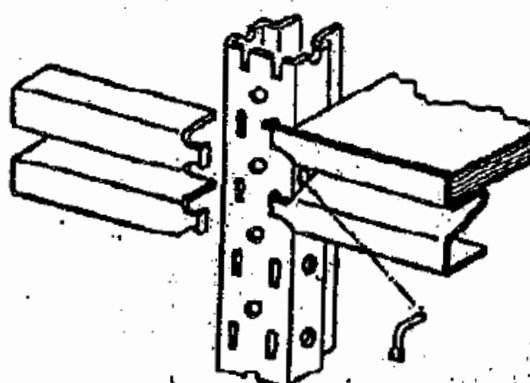
Res upp gavlarna och montera balkarna på önskad höjd.

Balkarna är vändbara, välj sida med tanke på ev. inläggsplan.

19 resp. 22 mm skivor passar bäst.

Max.last per balkpar, utbredd last.

Balklängd	905 – 1305 mm	600 kg
	1805 mm	520 kg
	2005 mm	450 kg
	2405 mm	300 kg

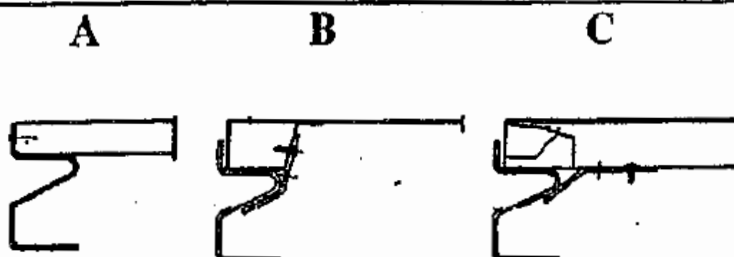


BALKARNA SKALL ALLTID SÄKRAS, i båda ändarna med den medföljande balksäkringen.

FÖRANKRING I GOLVET. Ibland kan det vara nödvändigt att förankra gavlarna i golvet, använd expander M10. Kontrollera att gavlarna står i en rak linje och att diagonalerna är lika mellan fram och bakstolparna, annars blir det problem vid montering av inläggsplan.

SÄKRING AV STÅLHYLLOR

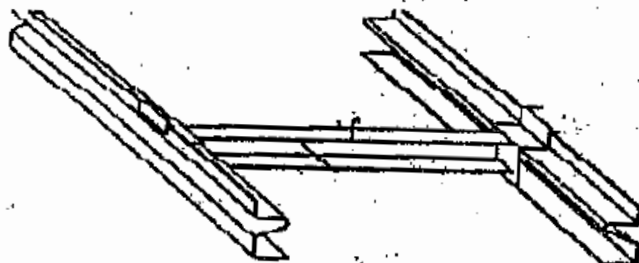
Enklast är att som fig. A visar dra en självborrande skruv genom balken och hyllkanten. För fig. B & C används ett hålband och självborrande skruvar.



TVÄRBALK ? NÄR SKIVOR ANVÄNDS SOM INLÄGGSPLAN.

Behövs normalt bara vid större djup och relativt tung last, kontrollera skivornas nedböjning.

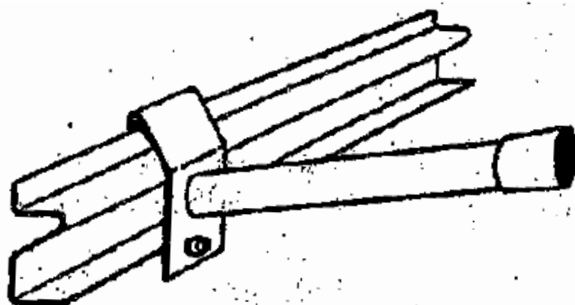
Antalet tvärbalkar bestäms utifrån djupet, skivans bärlighet (tjocklek) och godsets vikt.



AVDELARARM FÖR STÄENDE GODS

Armen och montageblecket monterar på balken med en genomgående skruv M6*45 mm och mutter.

Armen är steglöst flyttbar i sidled



Om Du är tveksam eller har några frågor skall Du ta kontakt med Din leverantör.

KJK
Lagerprodukter
www.kjk.se

KJK Lagerprodukter AB
Bengt Färjaresväg 5 I 182 77 STOCKSUND
Tel: 08-543 531 55 I Epost: info@kjk.se I www.kjk.se