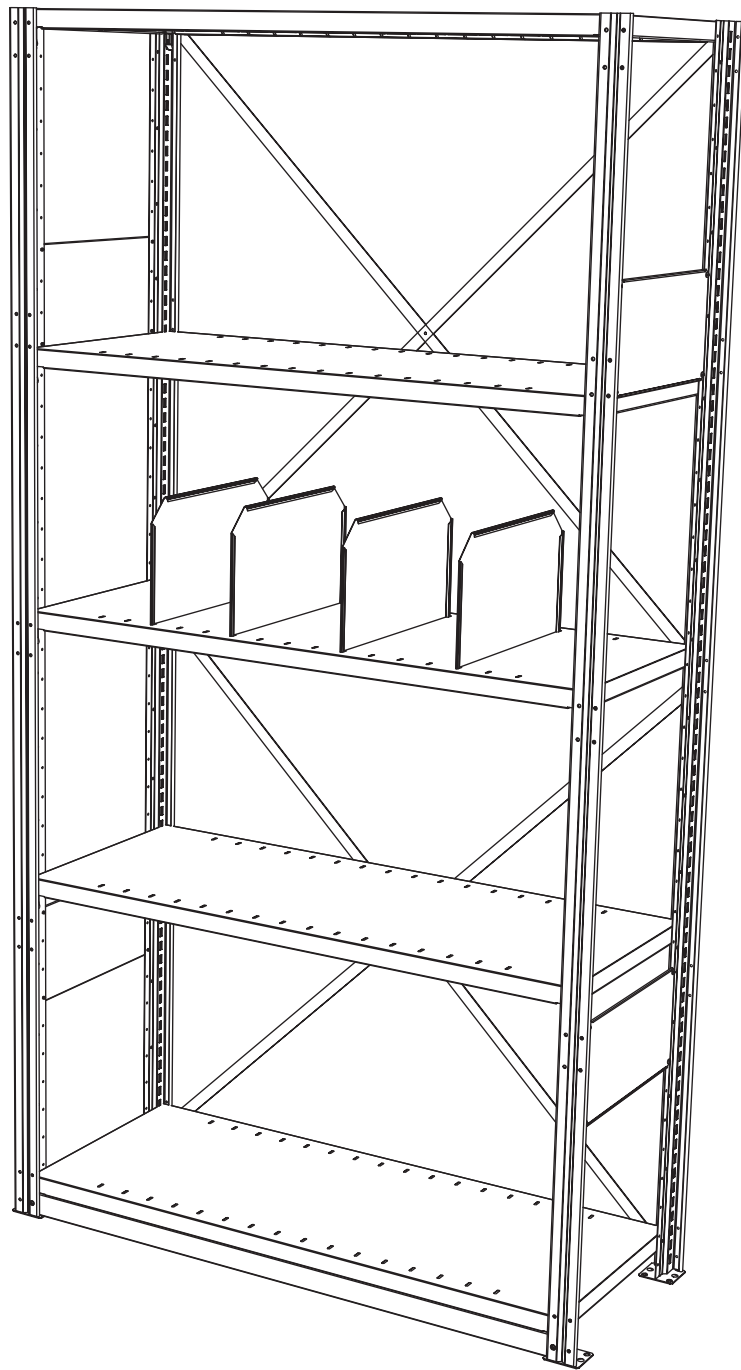
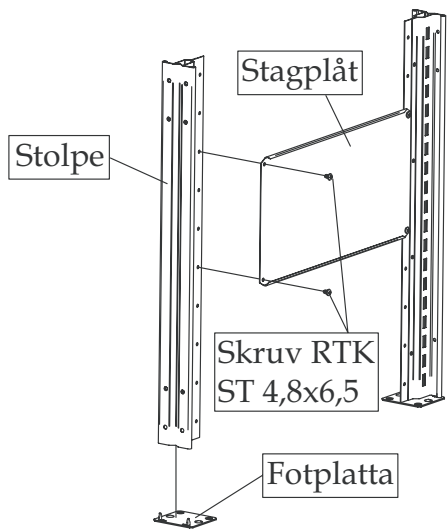


# Monterings- och bruksanvisning

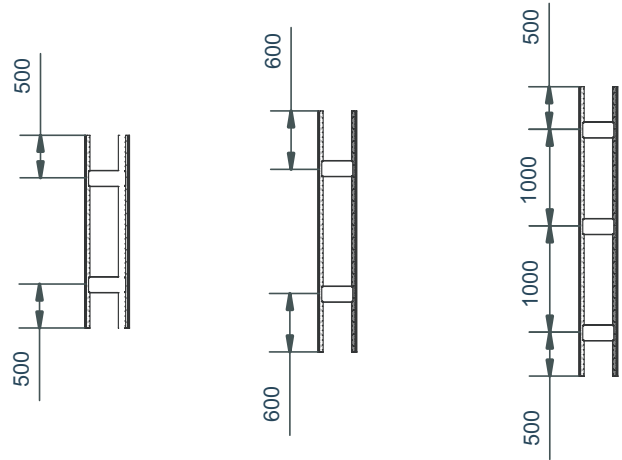
# Hyllställ



# GAVEL MED STAGPLÅT

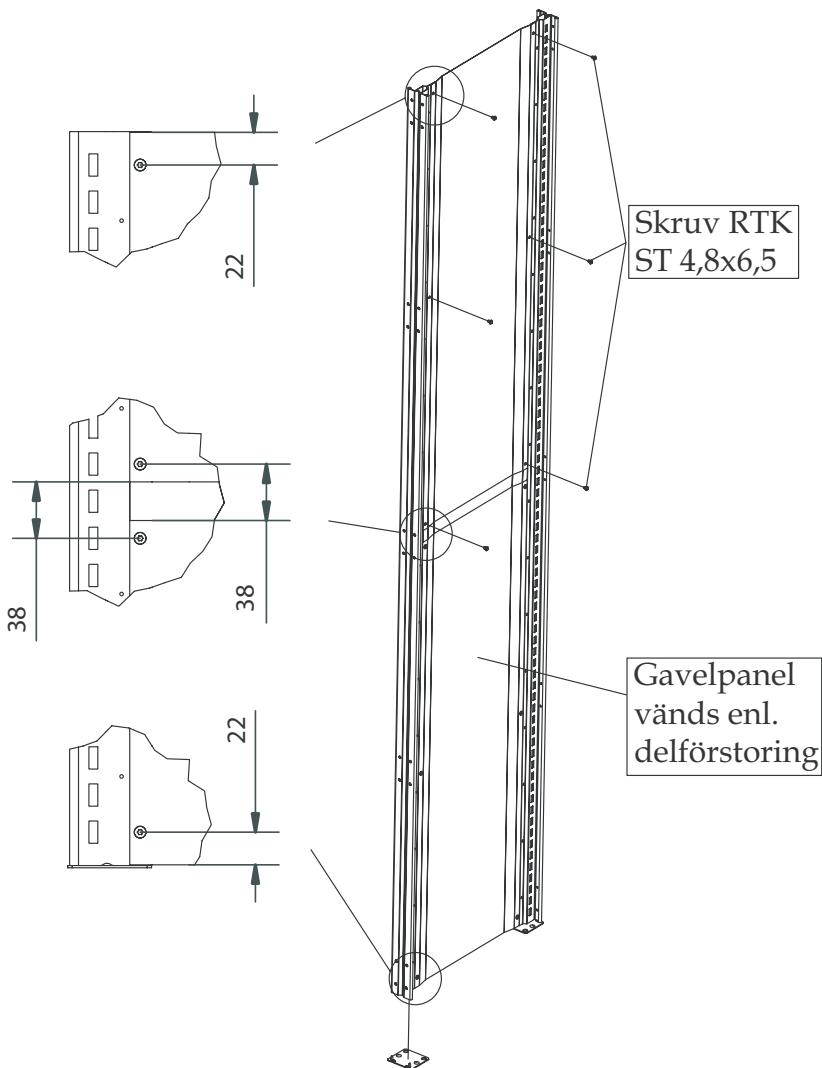


## Placering av stagplåtar

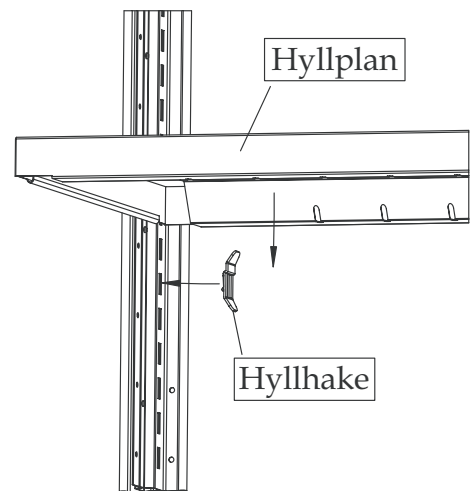


Gavelhöjd 2 m    Gavelhöjd 2,5 m    Gavelhöjd 3 m

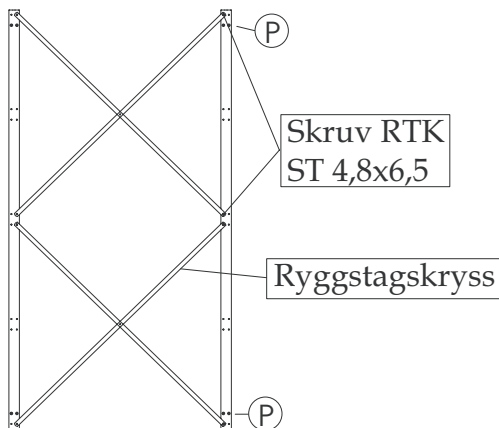
# GAVEL MED PANEL



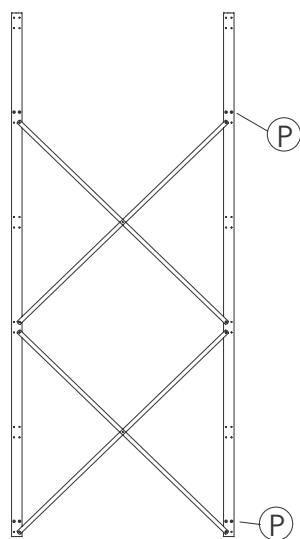
# HYLLPLAN



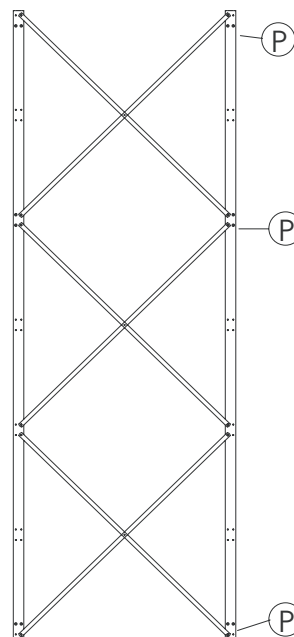
# RYGGSTAGSKRYSS



Gavelhöjd 2 m



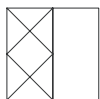
Gavelhöjd 2,5 m



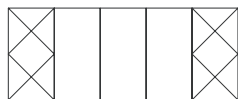
Gavelhöjd 3 m

Ⓟ = Plastbricka vid dubbelställ

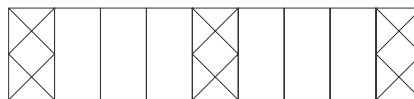
Vid max belastning 1500 kg/sektion sker ryggstagning enligt följande mönster, vid andra belastningsfall kontakta EAB.  
Vid dubbelställ används gemensamt kryss.



1-3 Sektioner

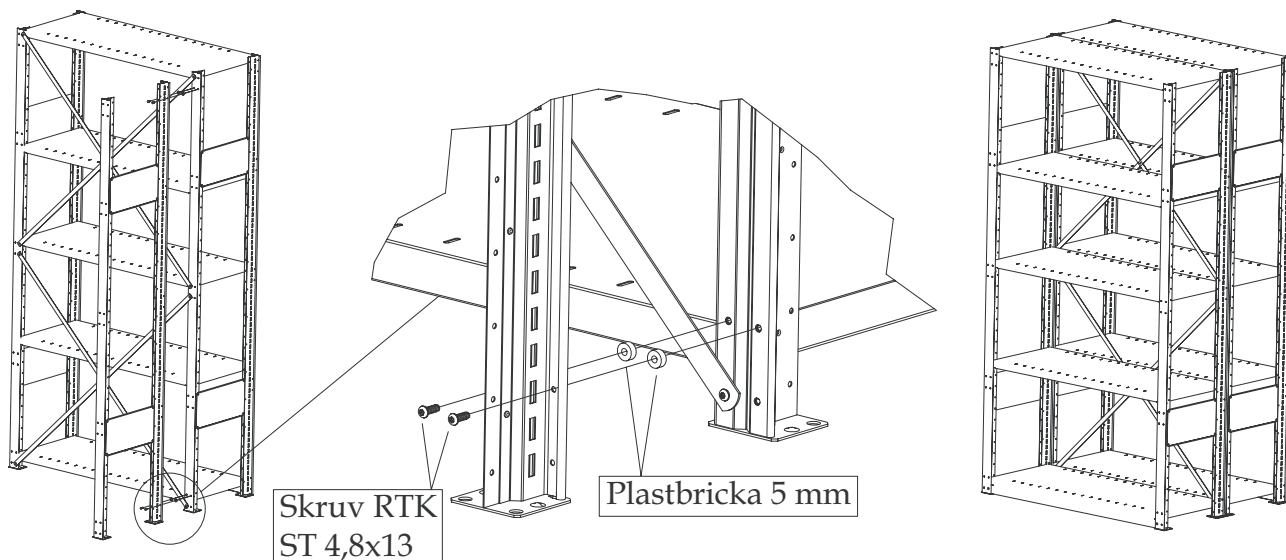


4-6 Sektioner

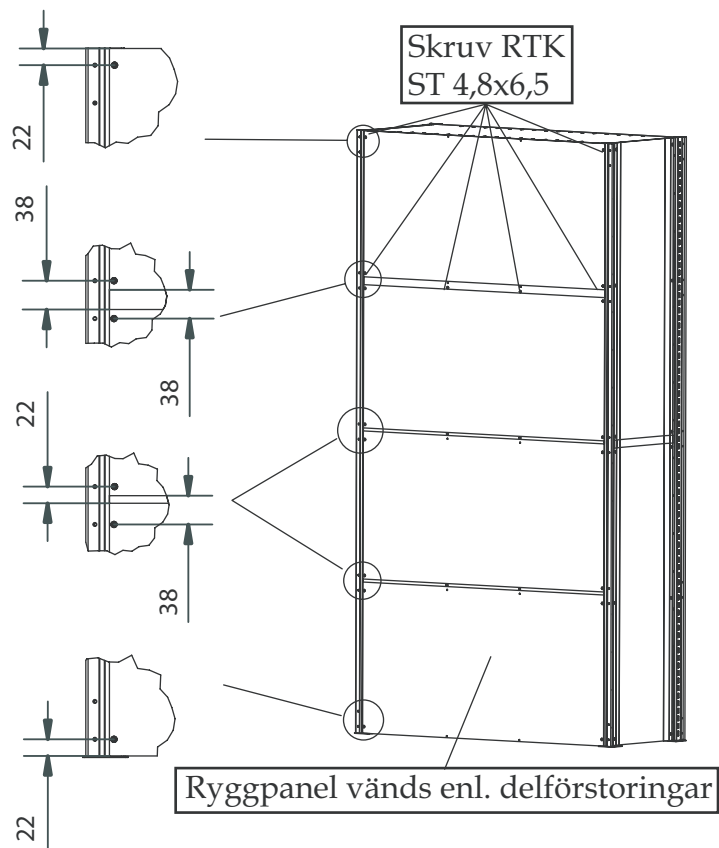


7-9 Sektioner

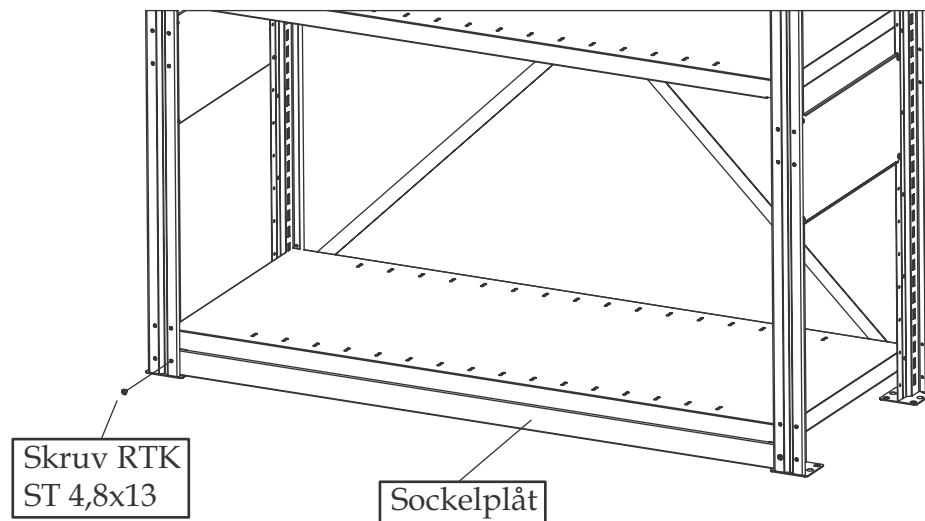
# DUBBELSTÄLL



## RYGGPANEL



## SOCKELPLÅT



## SKRUV

Vid montering används Torxskruv RTK ST 4,8x6,5 T20 FZB och Torxskruv RTK ST 4,8x13 T20 FZB. Bits torx T-20

